

# Steckbretter

Es gibt sie seit anfang der 70er Jahre. Technisch ware sie immer umstritten, aber da direkt aus Fernost billig angeboten nimmt ihre Verbreitung eher zu.

Als das was sie beworben werden, nämlich "solderless breadboards" sind sie bestenfalls für Anfänger die nicht Besitz eines Lötkolbens sind geeignet. Man ist auf simpelste Schaltungen beschränkt. Das schließt aber nicht aus daß sich geeignete Anwendungen finden.

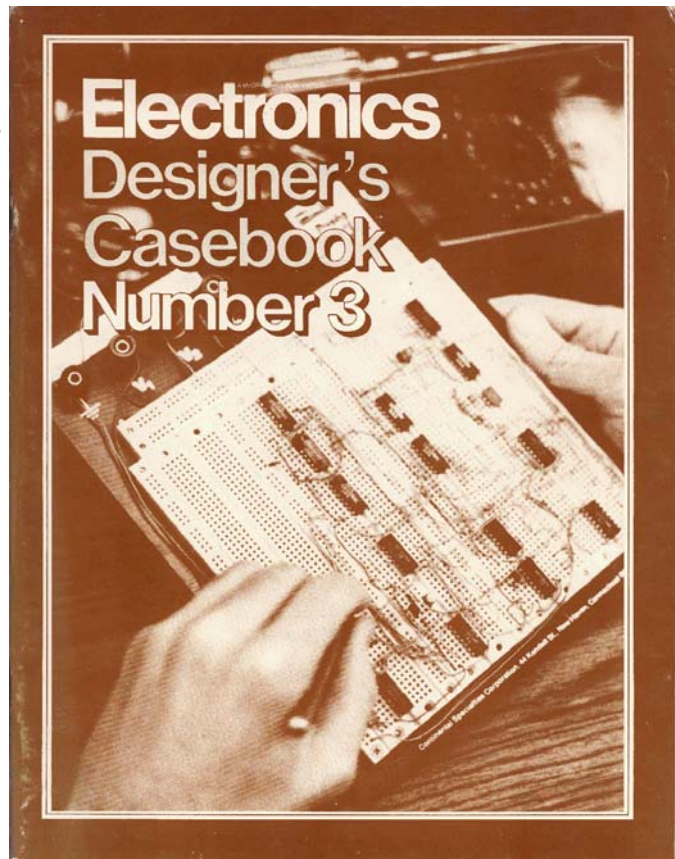
Die Kontakte akzeptieren typisch Drahtstärke 0,4 ... 0,7 mm eventuell auch 0,29 ... 0,81 mm und sind vernickelt. Damit passen sie sowohl für die robusten 0,635mm Rechteckstiftleisten als auch die filigranen 0,45 ... 0,5mm Rundstifte die für IC-Sockel passen. Man soll und kann nicht mehr als einen Draht in den Kontakt stecken. Deshalb sind immer mehrere Klemmen auf Schienen im 2,54mm Raster angeordnet.

Mit passendem Stiftdurchmesser und sinnvollen Spannungen und Strömen ist die befürchtete Kontaktschwäche kein Problem. Parasitäre Effekte wie Übersprechen zwischen den Schienen hingegen sind nicht behebbar.

## Spielwiese

Kombinationen aus Steckbrett, Stromversorgung und Eingabetasten bzw. Anzeigen sind als "analog digital trainer" in den USA verbreitet. Hierzu- lande weniger bekannt, schlicht weil sie teuer sind. Die Monsterversion sind historisch E&L Instruments C.A.D.E.T, C.A.D.E.T.II, bzw. die heutigen Nachfolger Global Specialties PB-503 bzw. PB-505. Damit seit ca. 30 Jahren in Produktion und entsprechend ausgereift. Mit Listenpreis \$433 sind die Kunden nicht Hobbyanwender sondern Bildungseinrichtungen. Für ca. 100 .. 150 EUR kann man gebrauchte Geräte über ebay.com aus USA beschaffen. Hat meist noch etwas Aufwand mit Um- rüstung von 110V auf 220V und

Bild 1:  
Schaltungs-  
sammlung  
„Electronics“  
1978/1979



eventuell Instandsetzung.

## Backplane

Prototypen von umfangreichen Schaltungen kann man aus layouteten kleinen Boards zusammensetzen (Bild 2). Bei Änderungen die mit Fädeldraht nicht behebbar sind müssen dann nur einzelne Leiter-

platten ersetzt werden. Wieder- verwendbarkeit von Modulen in anderen Projekten ist dann auch leichter möglich. Diese Teilbau- gruppen müssen irgendwie verdrahtet werden. Die Signale sind meist abgestimmt auf Portpins des Control- lers 5V digital oder wenn analog mit entsprechend hohem Pegel für 0 ... 5V 8 Bit A/D-Wandler. Steckbretter sind für diese Signale gangbar.

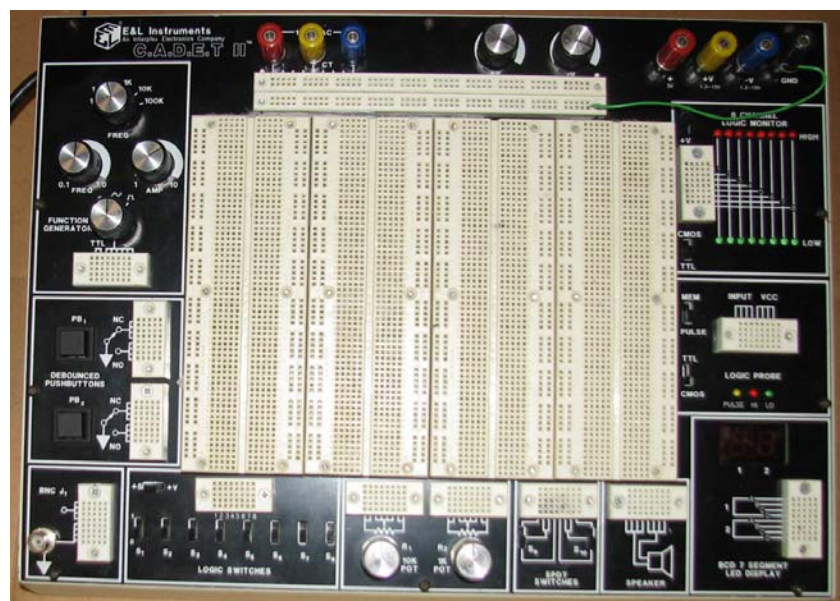
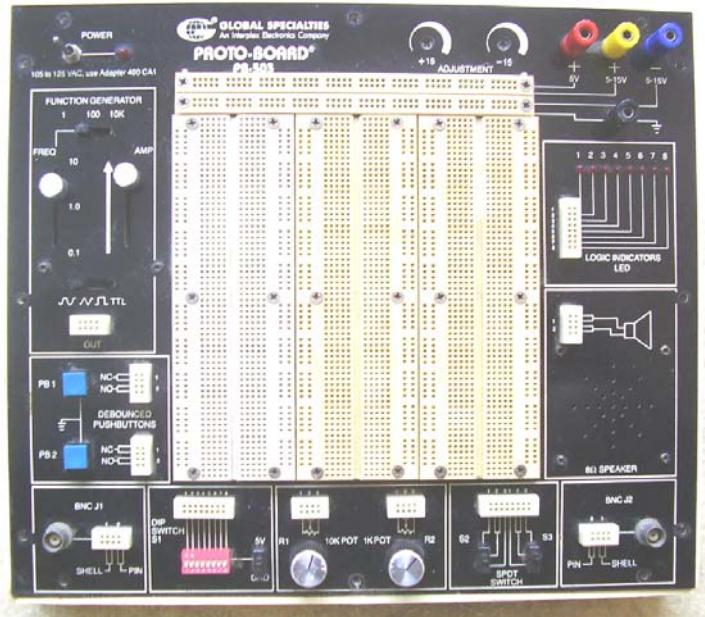


Bild 2: C.A.D.E.T

# Global Specialties PB-503

Das schräge Pultgehäuse ist etwa 15cm hoch und mit 35x30cm Arbeitsfläche noch recht handlich ( Bild 1 ).

Bild 1:  
Front-  
platte



Was wie eine Frontplatte aussieht ist eigentlich eine große 1,5mm FR4 Leiterplatte die Stromversorgung und Frequenzgenerator auf Huckepackplatinen montiert hat ( Bild 2 ).

Es gibt verschiedene Generationen des Geräts die sich insbesondere in der Stromversorgung unterscheiden. Insbesondere der Netzschalter links oben hat sich mehrfach geändert ( Bild 3 ). Spätere Versionen haben das Netzteil intern. Da typisch nur 110V Geräte beschaffbar sind ist an diesem

Bild 2: Rückseite Frontplatte

Bild 3: 3pol Schalter POWER



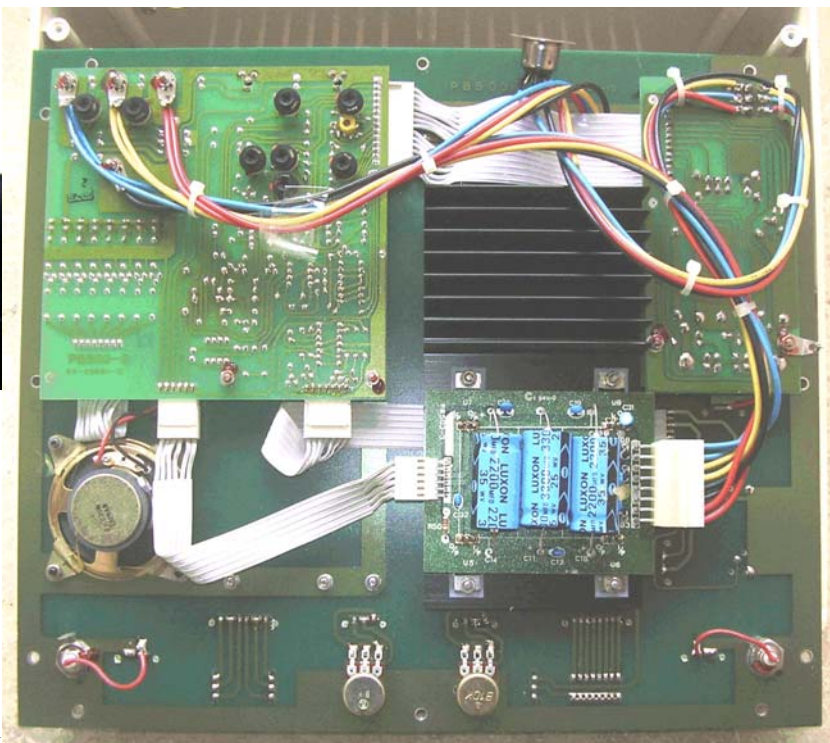
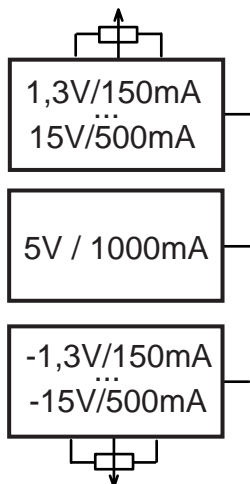
Bild 4:  
DIN-  
Buchse



Punkt Umbau nötig.

Zumindest von der neuesten Version von 2013 sind Stromläufe beim Hersteller auf der Webseite zu finden.

Bild 5:  
Netzteil



Schaltung entspricht absehbar weitgehend den älteren Geräten. Technik Stand 70er Jahre verwendet handelsübliche Teile, also gur reparierbar.

In der hier gezeigten älteren Version war der Trafo extern und die drei AC-Spannungen plus GND wurden über eine DIN-Buchse auf der Rückseite zugeführt ( Bild 4 ) und über einen 3pol Kleinspannungsschalter zugeschaltet. Von der Stromstärke die ursprünglich spezifiziert wurde könnte man heute eventuell Abstriche machen ( Bild 5 ). Für die Einstellung der Spannung sind in der Frontplatte

Bohrungen für Potis vorhanden.

Die andere Schaltung von nennenswerter Komplexität ist der Frequenzgenerator ( Tabelle 1 ). Er beruht auf einem Exar XR2206. Fürs Debugging gut genug, den beläßt man wie er ist.

Tabelle 1 : Frequenzgenerator

sine/triangle/square/TTL
f = 0,1 ... 100kHz
U = 0 ... +/-10Vpp
into 50 Ohm
0 ... +/-20Vpp
no load

Bild 6:

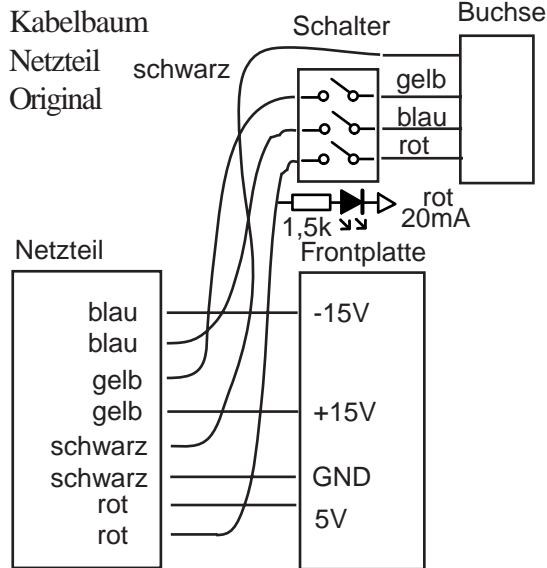
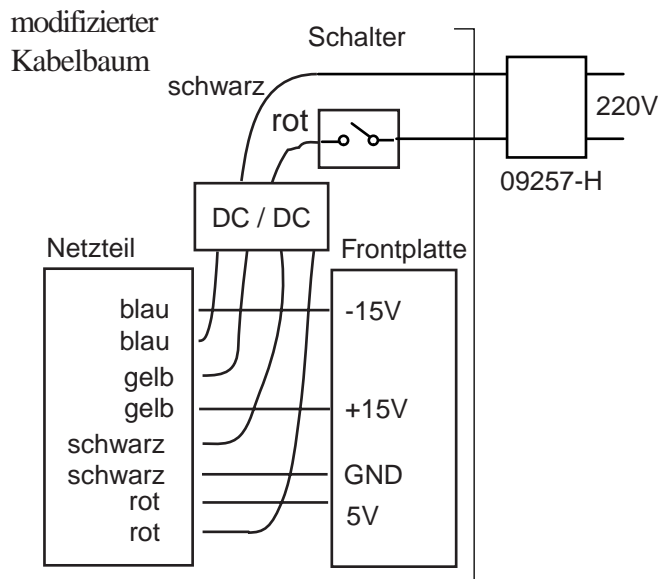


Bild 7:



## Netzteil

Umbau von 110V auf 220V wird wohl immer nötig sein.

Wegen der unterschiedlichen Gerätevarianten gibt es keine Lösung die mechanisch überall paßt.

Die vorhandenen Längsregler mit Siebelkos werden beibehalten (Bild 7). Man muß also nur drei passende DC-Spannungen erzeugen. Ein kompakter Schaltregler in Laptop-Netzteilbauform den man über Widerstandsstecker auf exotische Spannung prgrammieren kann liefert

die 18,5V. Die beiden anderen Spannungen kann man mit Schaltregler-ICs erzeugen (Bild 8). Der step down ist trivial. Der Inverter berüchtigt wegen seines hohen Einschaltstroms. Hier unelegant über Vorwiderstand gelöst, da die negative Spannung selten viel Strom zieht und damit wenig Anforderungen an Wirkungsgrad stellt. Die National- ICs heißen nicht umsonst „simple Swicher“, die Testplatine (Bild 10) hat sofort funktionierte. Sie paßt

zwar mechanisch nicht wurde aber nicht nochmal layout. Sie liegt lose am Boden des Gehäuses.

Die DIN-Buchse wurde durch eine auf einem FR4 Schnippssel angebrachte 2,5mm 2pol Strom-

Bild 9:  
Buchse  
Lumberg 1614-15



Bild 8: Schaltung

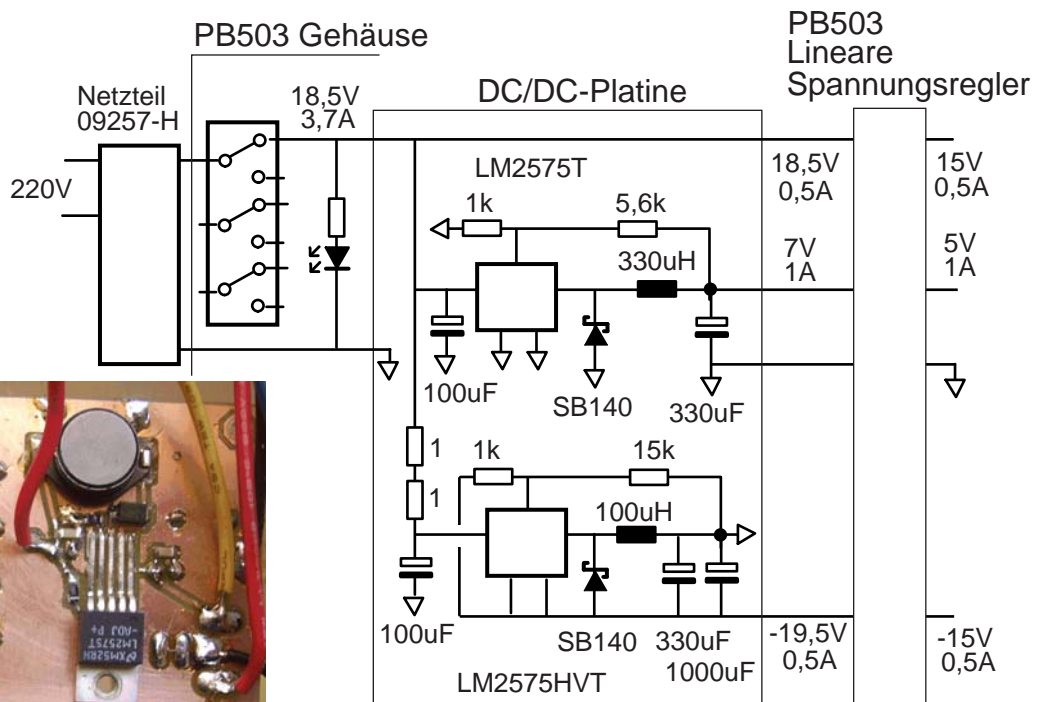
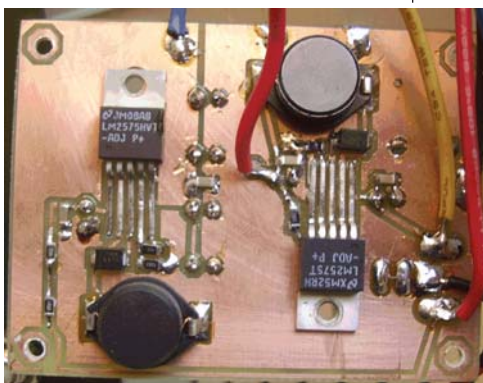


Bild 10:  
Platine DCDC



versorgungsbuchse ersetzt ( Bild 9 ).

Bei der Inbetriebnahme stellte sich heraus, daß von dem ausgeleiteten 3pol Schalter zwei Kontakte bereits mit Kurzschluß defekt waren. Stört hier nicht. Ferner mußte man intern zwei Trimmer der Längsregler leicht nachjustieren damit die +15V und -15V erreicht wurden.